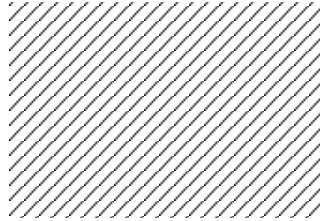


## Mt 697 Seinäjoentien valaistus

## Yhteystiedot



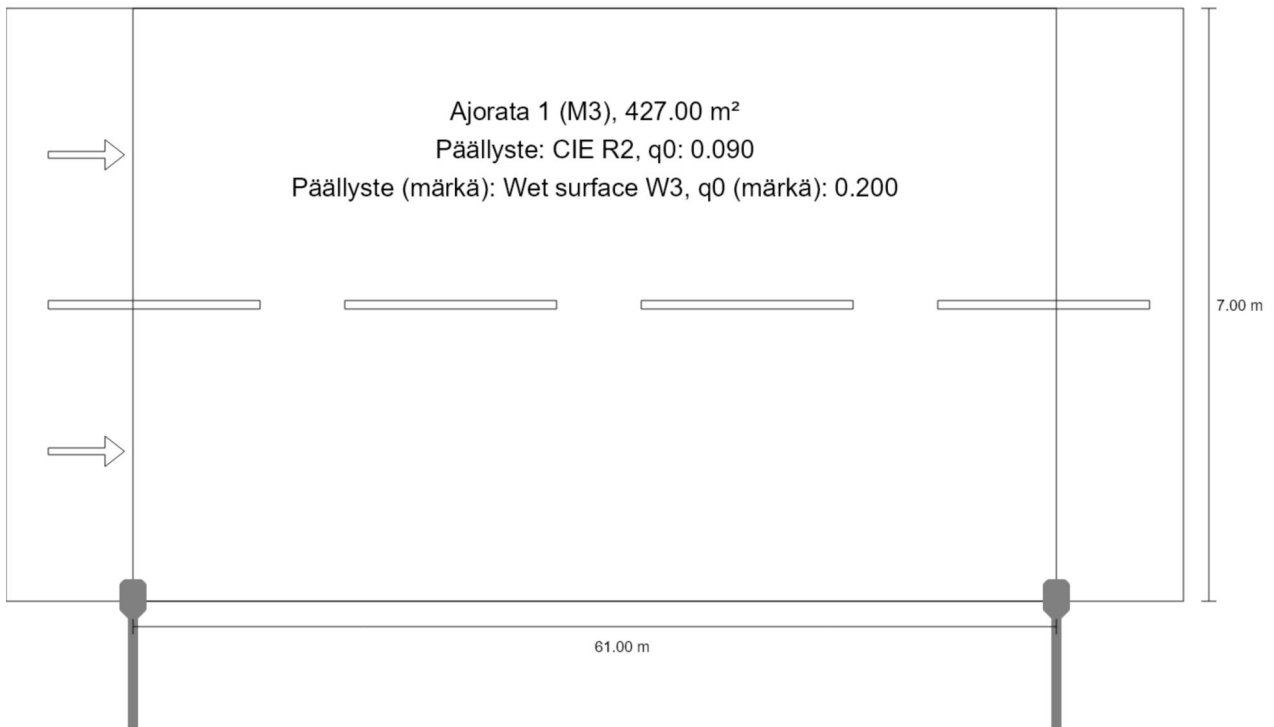
Valaistus- ja sähkösuunnittelija Kuortaneen kunta  
Jonna Liius

FIXULUX Oy  
Asemakatu 4,  
84100 Ylivieska

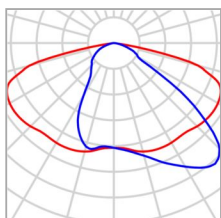
T 040 7175 469  
jonna.liius@fixulux.fi

Mt 697 Seinäjoentie

**Yhteenveto (nach EN 13201:2015)**



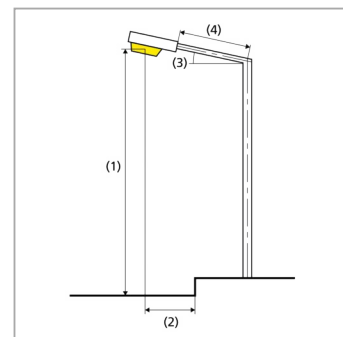
Mt 697 Seinäjoentie

**Yhteenveto (nach EN 13201:2015)**

Valmistaja	Philips	P	87.0 W
Tavaranumero	Luma gen2 Medium	$\Phi_{\text{Lamppu}}$	14500 lm
Tuotteen nimi	BGP704 T25 DM13 /740	$\Phi_{\text{Valaisin}}$	13086 lm
Varustus	1x LED150-CLO/740 @100kh	$\eta$	90.25 %

## BGP704 T25 DM13 /740 (yksipuolinen alhaalla)

Katuvalojen väli	61.000 m
(1) valopisteen korkeus	10.000 m
(2) valopisteen ulkonema	0.000 m
(3) poikkivarren kallistuskulma	0.0°
(4) poikkivarren pituus	1.500 m
Vuosittaiset käyttötunnit	4000 h: 100.0 %, 87.0 W
Teho / reitti	1392.0 W/km
ULR / ULOR	0.00 / 0.00
Maks. valovoimat	$\geq 70^\circ$ : 853 cd/klm
Kaikkiin niihin suuntiin, jotka muodostavat ilmoitetun kulman alemman pystysuoran kanssa, kun valaisin on asennettu käyttökuntoon.	$\geq 80^\circ$ : 188 cd/klm $\geq 90^\circ$ : 0.00 cd/klm
Valovoiman luokka	G*1
Valovoiman arvot [cd/klm] valovoiman luokan standardin EN 13201:2015 mukaista laskentaa varten perustuvat valaisimen valovirtaan.	
Häikäisyindeksin luokka	D.4
MF	0.90



Mt 697 Seinäjoentie

**Yhteenveto (nach EN 13201:2015)**

Arviointikenttien tulokset

Asennusta varten laskennassa sovellettiin huoltokerrointa 0.90.

	Koko	Laskettu	Ohje	Kunnossa
Agorata 1 (M3)	$L_m$	1.00 cd/m <sup>2</sup>	≥ 1.00 cd/m <sup>2</sup>	✓
	$U_o$	0.50	≥ 0.40	✓
	$U_{ow}$	0.20	≥ 0.15	✓
	$U_l^{(2)}$	0.40	≥ 0.40	✓
	TI	15 %	≤ 15 %	✓
	$R_{EI}$	0.80	≥ 0.30	✓

(2) Ohjearvo on suunnittelijan muuttama, poikkeaa standardista

Energiatehokkuusindikaattorien tulokset

	Koko	Laskettu	Energiankulutus
Mt 697 Seinäjoentie	$D_p$	0.019 W/lx*m <sup>2</sup>	–
BGP704 T25 DM13 /740 (yksipuolinen alhaalla)	$D_e$	0.8 kWh/m <sup>2</sup> v	348.0 kWh/v