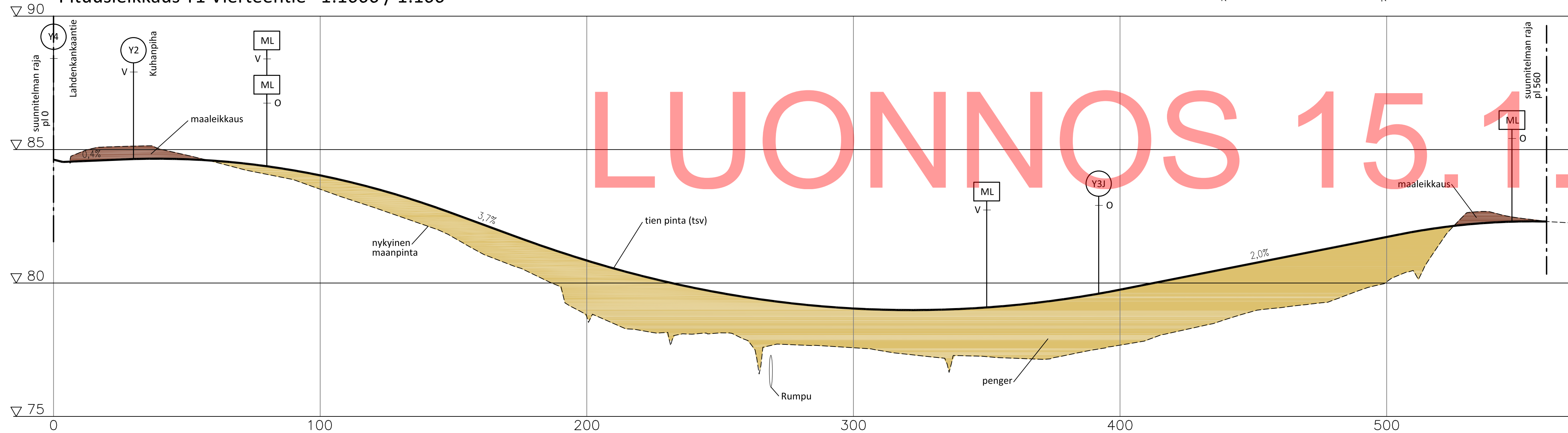
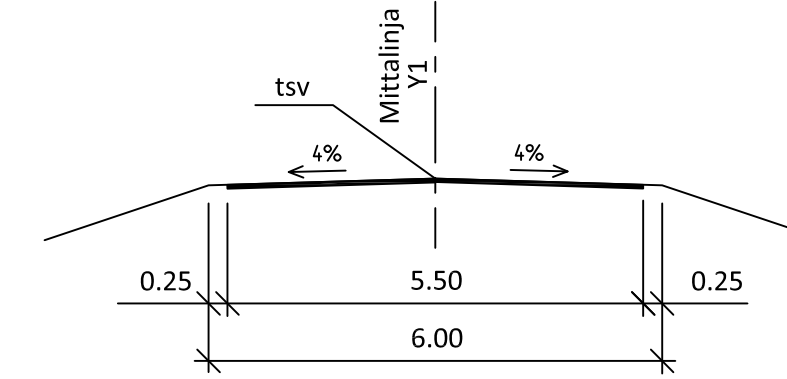


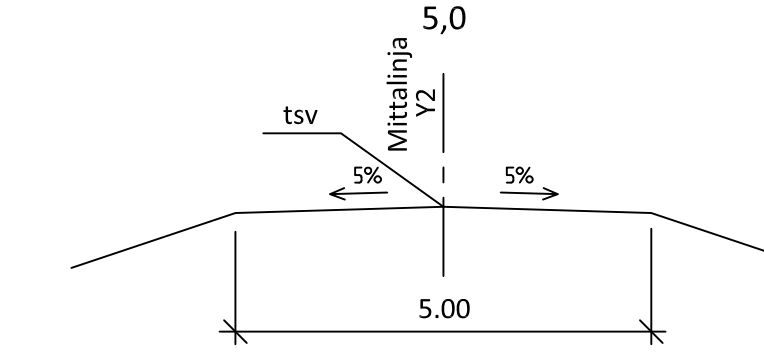
Pituusleikkaus Y1 Vierteentie 1:1000 / 1:100



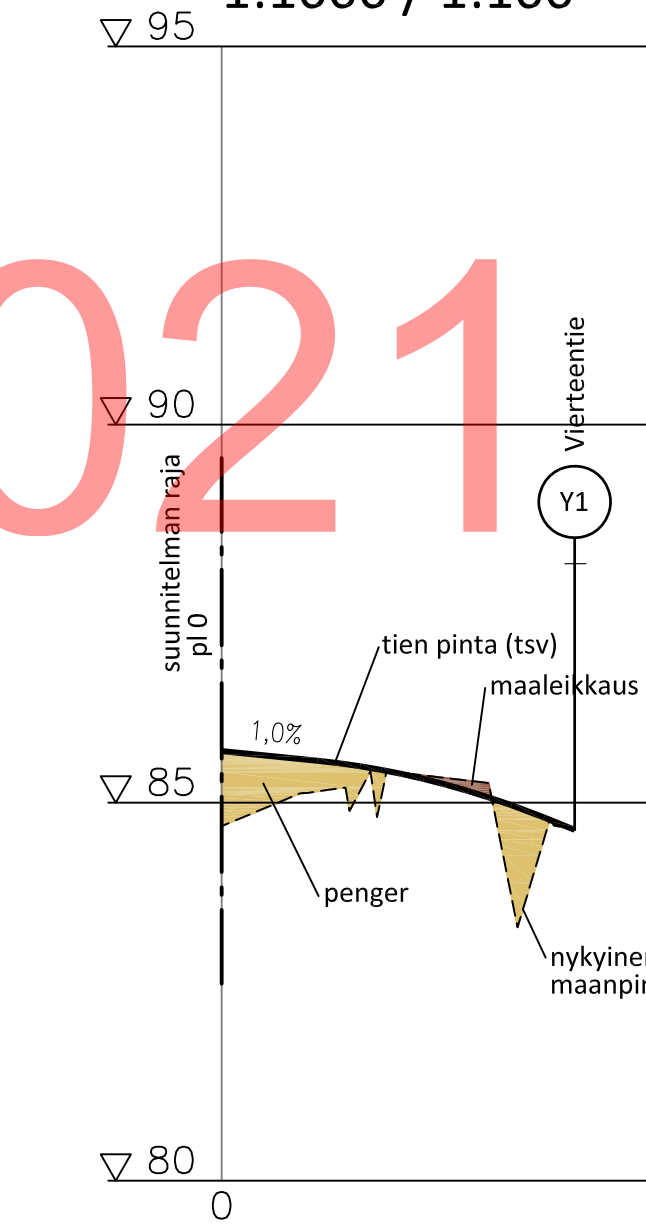
Y1 Vierteentie
1:100 POIKKILEIKKAUS 6,0/5,5



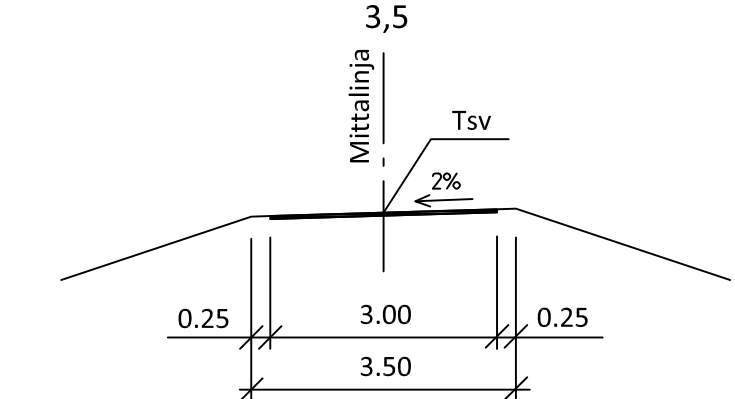
Y2 Kuhan piha
1:100 POIKKILEIKKAUS



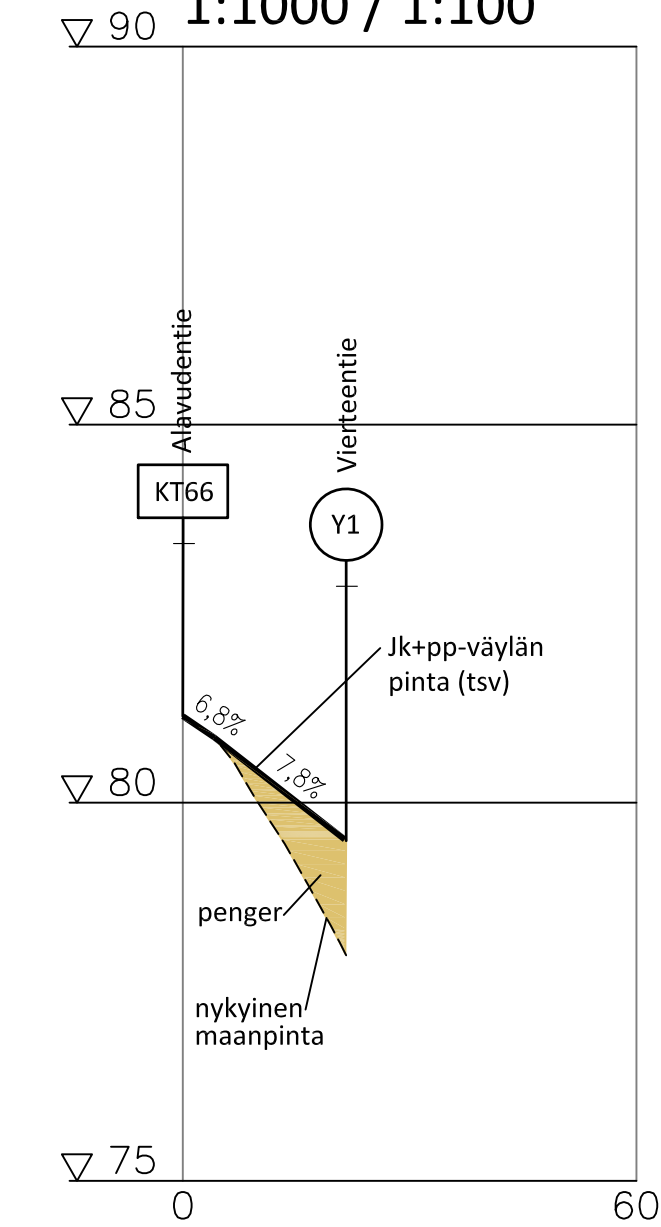
Pituusleikkaus Y2
1:1000 / 1:100



Y3J
1:100 POIKKILEIKKAUS



Pituusleikkaus Y3J
1:1000 / 1:100



LUONNOS 15.1.2021

Merkki	Muutos	Pvm	Suunn.	Tark.	Koordinaattijärjestelmä ETRS-GK24	Kt 66 yksityistiejärjestelyt välillä Lahdenkankaantie - Vierteentie, Kuortane Tiesuunnitelma
					Korkeusjärjestelmä N2000	
Pvm	Teppo Leppäaho	Pvm	Mika Latvamäki	Pvm	Tierekisteritunnus 66/27/7980 - 28/620	Pituusleikkaus Y1, Y2, Y3J
29.1.2021		29.1.2021	Marjaana Latvamäki		Mittakaava 1:1000/1:100	Piir.nro 5T-1