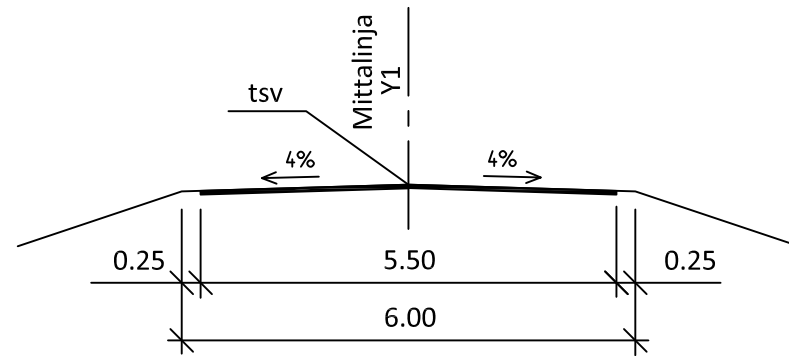


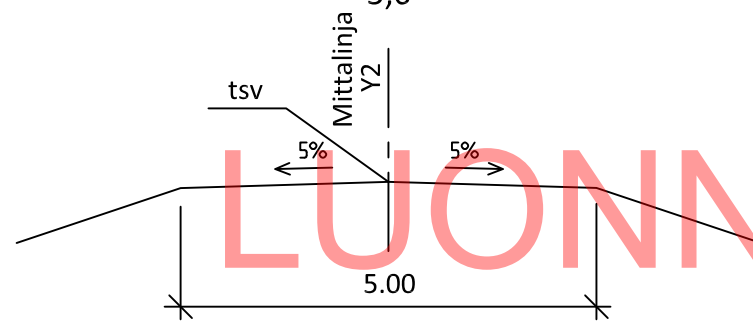
Y1 Vierteentie
1:100 POIKKILEIKKAUS

6,0/5,5



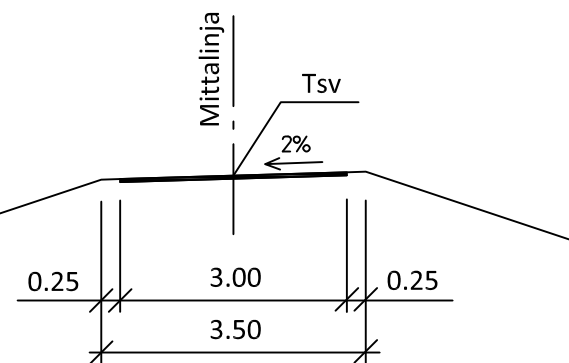
Y2 Kuhan piha
1:100 POIKKILEIKKAUS

5,0





Y3J
1:100 POIKKILEIKKAUS

3,5



LUONNOS 15.1.2021

Merkki	Muutos			Pvm	Suunn.	Tark.	Koordinaattijärjestelmä ETRS-GK24	Kt 66 yksityistiejärjestelyt välillä Lahdenkankaantie - Vierteentie, Kuortane Tiesuunnitelma			
							Korkeusjärjestelmä N2000				
Pvm	Teppo Leppäaho	Pvm	Mika Latvamäki	Pvm			Tierekisteritunnus 66/27/7980 - 28/620	Liikennetekniset poikkileikkaukset		Mittakaava 1:100	Piir.nro 4T-1
29.1.2021		29.1.2021	Marjaana Latvamäki								